

Eolo/Nike STAR

Bitermik Eşanjörlü Klasik Kombi

Hermetik Model
Eolo STAR 24 3 E

Bacalı Model
Nike STAR 24 3 E



**Sadece 24 cm Derinlik,
Uzun Kullanım Ömrü!**



ISO
9001
QUALITY
ASSURANCE



STAR kombiler, kompakt boyutlar ve modern görünüm, yüksek sıcak su konforu, alev modülasyonu ile tasarruflu çalışma, kolay kullanımlı dijital kontrol paneli ve bitermik eşanjörlü yapı ve uzun ömür gibi pek çok üstün özelliğe sahiptir.

EOLO STAR 24 3 E 23,8 kW ısıl gücünde hermetik / NIKE STAR 24 3 E 23,6 kW ısıl gücünde atmosferik bacalı, doğalgaz veya LPG ile çalışabilen, duvar tipi, bitermik eşanjörlü kombiler.

Bitermik ana eşanjörü ile sıcak kullanım suyu ve kalorifer ısıtması herhangi bir kayıp olmadan doğrudan alevle temas yöntemi ile üretilmektedir. Basit ve kompakt hidrolik tasarımı kombin kullanım ömrünü artırmakta ve bakımını kolaylaştırmaktadır.



**10YIL
GARANTİ**

IMMERGAS'dan 10 YIL GARANTİ

Dünyada ve Türkiye'de bir ilk!
Periyodik bakım yaptıran tüm kullanıcılara standart 2 yıl fabrika garantisinin üzerine + 8 yıl ilave garanti



Kesintisiz Sıcak Su Konforu

Sıcak su kullanımında oluşan debi dalgalanmalarında, elektronik kart kombin kesintisiz çalışmasını sağlayarak sürekli sıcak su konforu sunar. Böylelikle gerek banyoda gerekse mutfakta sıcaklık dalgalanmaları olmaksızın sıcak su kullanımı mümkün olur.



Akıllı Mikroişlemcili Elektronik Kart ile Minimum Yakıt Maksimum Konfor

Kullanım suyu sıcaklığını ve kalorifer sisteminin ihtiyaç duyduğu uygun ısıtma çıkışını mükemmel şekilde ayarlayarak yakıt tasarrufu ve maksimum konfor sağlar. Kombin tüm fonksiyon ve emniyet sistemleri özel olarak geliştirilmiş mikroişlemci ile kontrol edilmektedir.



5°C

Donmaya Karşı Otomatik Koruma

Tesisattaki su sıcaklığı 5°C'ye düştüğünde önce pompa devreye girerek sistemdeki suyu sirküle eder. Eğer elektronik kart hala donma riski görüyorsa brülörü çalıştırarak sistemdeki suyu ısıtır ve donmaya karşı koruma sağlar.



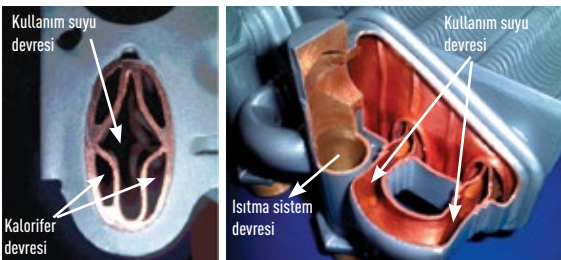
Düşük Basınç Emniyeti

Kalorifer sisteminde yeterli miktarda su bulunmaması durumunda (0,8 bar) kombiyi emniyete alır. Sistem basıncı yükseldiğinde kombi otomatik olarak devreye girer.



Bitermik Isı Eşanjörü

İç içe bakır borulardan meydana gelen yapısıyla bitermik ısı eşanjörü ile hızlı ve bol miktarda sıcak kullanım suyu sağlanmaktadır. Ayrıca elektronik ve mekanik olarak tasarlanmış kireç koruma özellikleri ile eşanjörün ömrü uzatılmıştır. Kış konumunda çalışırken hazırda bekleyen sıcak kullanım suyu sayesinde, anlık talepleri daha hızlı karşılar.



Çift ısıtma devreli bitermik ısı eşanjörü kesit görüntüleri



Kompakt Boyutlar (24 cm derinlik)

Star modeli estetik tasarımı ve 24 cm derinliğinde küçük boyutları ile evinizin her yerinde kolay montaj imkanı ve şık bir görünüm sağlar.
(Hermetik: Y : 756 x G: 440 x D: 240 mm)
(Bacalı : Y : 751 x G: 440 x D: 240 mm)



Termal Solar Sistem Entegrasyonu

STAR kombiler gelişmiş yazılımı sayesinde solar paneller ile entegre çalışabilme özelliğine sahiptir.



Geniş Modülasyon Aralığı

STAR kombiler 6,8 ile 24 kW aralığında modülasyon yaparak evinize en uygun çalışma gücünü seçer. Bu sayede eviniz homojen bir şekilde ısınırken yakıt tasarrufu sağlar.



Yeni Dijital Kontrol Paneli ile Kolay Kullanım

Dijital kontrol ve LCD gösterge ile kombin kontrolleri kolaylıkla yapılır. Kontrol tuşları ile sıcaklık ayarları $\pm 1^\circ\text{C}$ hassasiyetle seçilip, çalışma fonksiyonları hızlı ve tam olarak ayarlanabilir. Ekranda beliren kolay anlaşılır simgeler ve değişen ekran görüntüsü ile de kombiniz çalışma durumu hakkında sürekli bilgi verir.

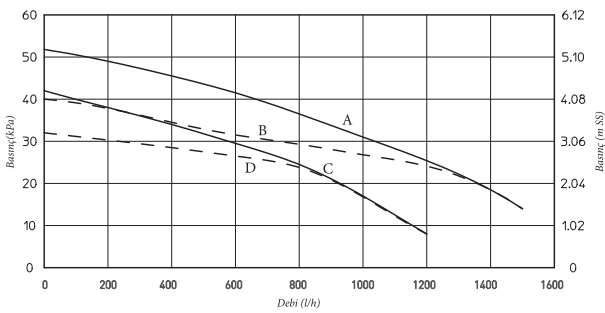
1. Reset Düğmesi
2. Konum Butonu/Bekleme durumu / Yaz/Kış
3. Kullanım suyu sıcaklık arttırma (+) düğmesi
4. Kullanım suyu sıcaklık azaltma (-) düğmesi
5. Kalorifer suyu sıcaklık arttırma (+) düğmesi
6. Kalorifer suyu sıcaklık azaltma (-) düğmesi
7. Manometre



DAHA FAZLA KONFOR VE TASARRUF İÇİN OPSİYONEL AKSEUARLAR

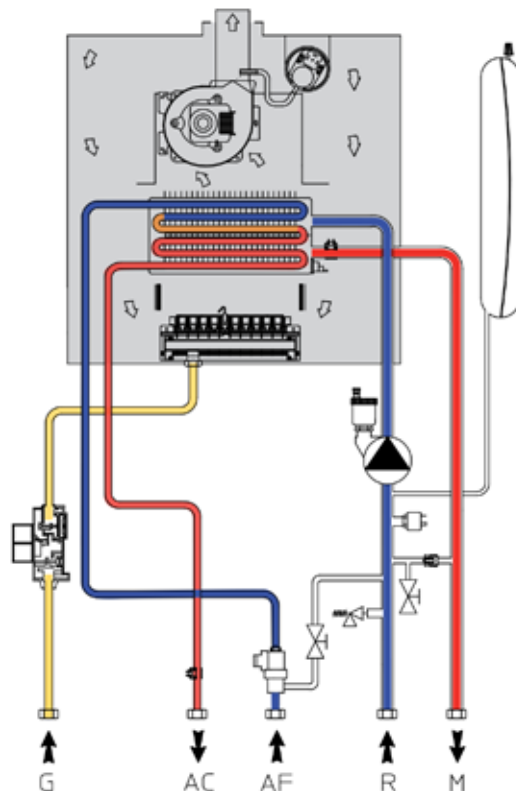
	CRD Kod: 3.016362 Oda Termostatu ve uzaktan kumanda, Haftalık programlı, Modülasyonlu, Kablolu		Mini CRD Kod: 3.020167 Oda Termostatu ve uzaktan kumanda, Haftalık programlı, Modülasyonlu, Kablolu
	CAR V2 Kod: 3.021699 Oda Termostatu ve uzaktan kumanda Haftalık programlı, Modülasyonlu, Kablolu		Kombi Solar Karışım Vanası Kod: 3.018911 Termal solar sistemden gelen sıcak su bağlantısını kombiye karıştırarak adapte eder.
	TYBOX 117 Kod: 4.000117 Oda Termostatu Haftalık programlı, On-Off, kablolu, Işıklı ekranlı		RADIO TYBOX Kod: 4.000137 Oda Termostatu, Haftalık programlı On-Off, kablesiz, Işıklı ekranlı

Pompa Basıncı / Debi Grafiği



- A = Maksimum hızda debi (by-pass kapalı)
- B = Maksimum hızda debi (by-pass açık)
- C = İkinci hızda debi (by-pass kapalı)
- D = İkinci hızda debi (by-pass açık)

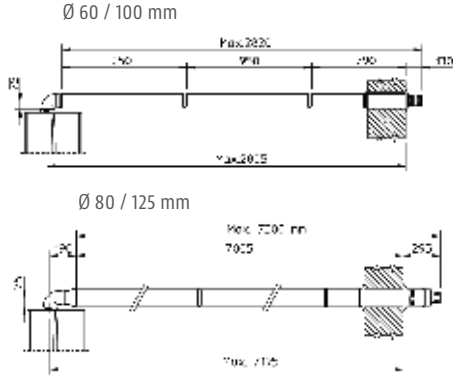
Hidrolik Diyagram



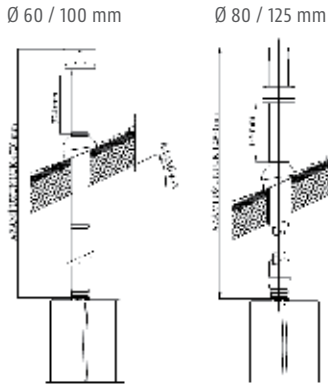
Bağlantılar:

- G Gaz hattı 3/4"
- AC Sıcak su çıkış 1/2"
- AF Soğuk su giriş 1/2"
- R Kalorifer dönüş 3/4"
- M Kalorifer gidiş 3/4"

YATAY BACA UYGULAMASI

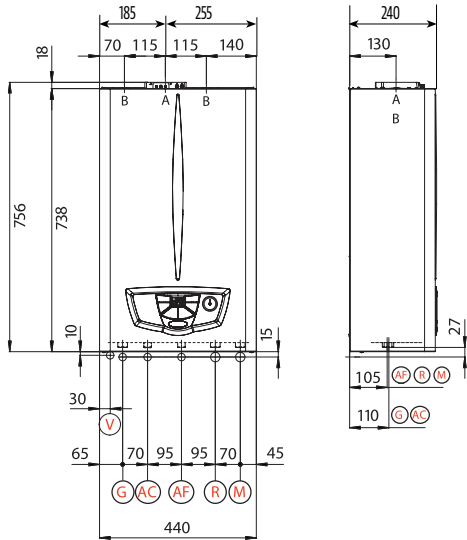


DİKEY BACA UYGULAMASI

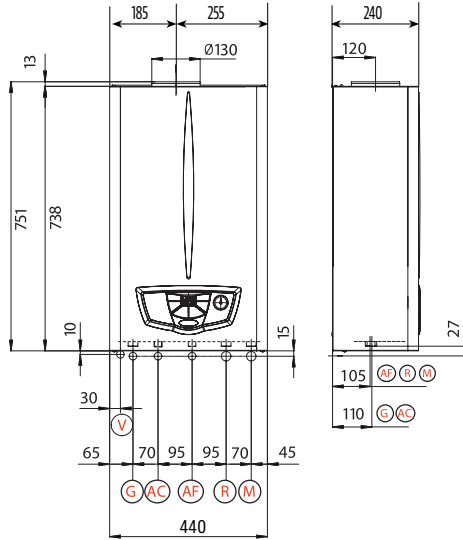


Teknik veriler	Eolo STAR 24 3 E (hermetik)	Nike STAR 24 3 E (bacalı)	Birim
Ürün Kodu	3.019480	3.019479	
Maksimum ısıt güç	23,8 (20468)	23,6 (20296)	kW (kcal/h)
Minimum ısıt güç	6,8 (5848)	7,0 (6020)	kW (kcal/h)
Maksimum güçte faydalı verim	93,4	91,1	%
Isıtma devresi maksimum çalışma basıncı	3	3	bar
Isıtma devresi maksimum çalışma sıcaklığı	90	90	°C
Ayarlanabilir kalorifer devresi sıcaklığı	35-80	35-80	°C
Isıtma genleşme tankı toplam hacmi	6	6	litre
Sıcak su üretimi mevcut ısı gücü	23,8 (20468)	23,6 (20296)	kW (kcal/h)
Kullanım suyu ayarlanabilir sıcaklığı	35-55	35-55	°C
Kullanım suyu devresi minimum/maksimum çalışma basıncı	0,3/10	0,3/10	bar
Kullanım suyu minimum çalışma debisi	1,7	2	litre/dk
Süreklili kullanımda kullanım suyu kapasitesi (ΔT 30°C)	11,1	11,1	litre/dk
Kombi boş ağırlığı	29	24,6	kg
Elektrik bağlantısı	230/50	230/50	V/Hz
Elektrik Akımı	0,7	0,45	A
Kuru elektrik gücü	135	105	W
Sirkülasyon pompası elektrik gücü	85	85	W
Fan elektrik gücü	34	-	W
Cihaz elektrik sistemi koruması	IPX5D	IPX4D	-
Baca gazı sıcaklığı (Max / Min)	110 / 96	101 / 85	°C
NOx sınıfı	3	3	-
Baca bağlantı tipleri	C12/C32/C42/C52/C62/C82/B22/B32	B11BS	-
Gaz kategorisi	II2H3B/P	II2H3+	
Boyutlar (Y x G x D)	781 x 440 x 240		mm

EOLO Star 24 (Hermetik Kombi)



NIKE Star 24 (Bacalı Kombi)



Açıklamalar

- V Elektrik bağlantısı
- G Gaz hattı
- R Kalorifer suyu dönüş hattı
- M Kalorifer suyu gidiş hattı
- AC Sıcak kullanım suyu çıkış hattı
- AF Soğuk kullanım suyu (şebeke) giriş hattı
- A Atık gaz çıkış hattı / Taze hava emiş hattı
- B Taze hava emiş hattı



YETKİLİ BAĞI

IMMERGAS ISITMA SİSTEMLERİ A.Ş.
Adil Mah. Enes Sk. No:4, 34935 Sultanbeyli - İstanbul
444 88 22 www.immergas.com.tr



Immergas Türkiye