

## VICTRIX PRO KAZAN SERİSİ

Paslanmaz Çelik Eşanjörlü  
Duvar Tipi Tam Yoğuşmalı Kazan  
55 kW'tan 120 kW'a kadar 4 farklı model

DÜŞÜK GAZ TÜKETİMİ  
Geniş modülasyon oranı 1:10

8 KAZANA KADAR KASKAD MONTAJI İLE  
974 kW'a KADAR ISITMA GÜCÜ

MERKEZİ ISITMA SİSTEMLERİ İÇİN  
MODÜLER VE ESNEK MONTAJ



VICTRIX PRO 55 1 I  
VICTRIX PRO 80 1 I  
VICTRIX PRO 100 2 ErP  
VICTRIX PRO 120 2 ErP



**A**

ErP - Eco Design Kriterlerine Uygun

**B**

**CE**

**IMQ**



**ISO  
9001  
QUALITY  
ASSURANCE**



## ErP Kriterlerine Biz Hazırız!



IMMERGAS, ısıtma teknolojisinin geldiği son nokta olan ErP – Eko Tasarım ve ELD direktiflerine uygun üretilmiş, 20 kW' tan 900 kW kapasiteye ulaşan yoğunlaşma ürün gamı ile şimdi daha çevreci ve daha verimli.

**Yeni Avrupa Birliği direktifleri olan;**

ErP – Eco Design "Enerji İlgili Ürünler Direktifi" (2009/125 / EC)

ELD - "Enerji Etiketleme Direktifi" (2010/30/EC)

Ağustos 2015' te Avrupa da yürürlüğe girmiş olup, tüm enerji tüketen cihazlarda; çok hassas tasarım kurallarını, ekolojik uyumlu (çevre ile uyumlu) ürünlerin imalatını, düşük enerji tüketimini, yüksek sezonluk verim değerlerini, düşük baca gazı emisyonlarını ve beyaz eşyalardaki gibi kolay anlaşılır bir renkli "enerji etiketi" kullanılmalarını zorunlu hale getirmiştir.

**Amaç 2020 yılına kadar ünlü 20-20-20'ye ulaşmaktır.**

- ENERJİ KULLANAN ÜRÜNLERİN VERİMLİLİĞİNİ %20 ARTIRMAK
- YENİLENEBİLİR ENERJİ KULLANIMINI %20 ARTIRMAK
- ATMOSFERDEKİ (CO2) KARBONDİOKSİT EMİSYONUNU %20 AZALTMAK

### ERP- EKO TASARIM (Eco Design)

Eko - tasarım; bir ürünün henüz tasarlanma aşamasından başlayarak tüm aşamalarının çevreye daha duyarlı bir şekilde tasarlanmasını içeren bir yaklaşımdır. Ürünlerin doğaya daha duyarlı olması, sınırlı kaynakların en etkin şekilde kullanılması ve korunmasını, geri dönüşümün teşvik edilmesini kapsar. ErP/Eko-tasarım kriterleri, üreticilerin ürettikleri ürünlerinin enerji tüketimlerini azaltmalarını gerektirir.

## YOĞUŞMA TEORİSİ



## IMMERGAS YOĞUŞMA TEKNOLOJİSİ NASIL ÇALIŞIR?

Immergas Yoğuşmalı Kombiler; özel tasarlanmış ısı eşanjörü sayesinde, yanma sonucu ortaya çıkan ve konvansiyonel kombilerde kullanılmadan bacadan dışarıya atılan atık gaz içerisindeki yüksek sıcaklıktaki su buharını daha soğuk olan tesisat dönüş suyu ile karşılaştırır. Buhar halinde bulunan su sıvı hale dönüşürken içindeki gizli ısı emilir ve tesisat suyuna aktarılır. Böylelikle yüksek verim ve yüksek tasarruf sağlanmış olur.

### PREMIX BRÜLÖRLÜ (ÖN KARIŞIMLI) YANMA SİSTEMİ NEDİR?

Immergas Premix brülörlü yanma sistemi; modülasyonlu fan ve özel tasarımı brülör sayesinde yanma havası ve gaz en ideal oranlarda önceden karıştırılarak yanma odasına gönderilir. En ideal yanma sonucunda yakıtın tamamı yakılır. Böylelikle en yüksek yanma verimine, düşük baca gazı emisyon değerlerine ve geniş modülasyon aralığına ulaşılır.

Konvansiyonel kombilere oranla Immergas yoğuşmalı kombiler yüksek sıcaklıkla çalışan sistemlerde dahi (80 / 60 °C) premix (ön karışım) özelliğinden dolayı yanma verimi hiç bozulmadan % 98'e varan yüksek verimlere ulaşır. Yoğuşma yapmasa bile eski kombilere oranla %6 ila %10 arasında yakıt tasarrufunu garanti eder. Yoğuşma özelliğinin de devreye girmesi ile tüm ısıtma sezonunda % 108-%109'a varan yüksek verimli ve tasarruflu bir işletim sağlanır.

**Immergas Yoğuşmalı Kombiler; ideal karışimli –premix- tam yanma özelliği nedeniyle tüm tesisat tiplerinde rahatlıkla kullanılabilir.**

### VICTRIX PRO kazanlar

Duvar tipi fanlı bacalı veya hermetik olarak kullanılan, yalnızca ısıtma için tasarlanmış, içerisinde pompa ve emniyet valfi donanımları bulunan gaz yakıtlı ısıtma cihazlarıdır.

VICTRIX PRO kazanlar tek olarak kullanılabilir veya 8 adete kadar paralel bağlanarak kaskad olarak 974 kW'a kadar güçlere ulaşabilir.

Elektronik bir karta sahip kazanlar, her bir sistem devresinin kendisine ait olan cihazların işletme parametrelerinin ayarlanmasına olanak sağlar.

- 1- Açma/kapama düğmesi
- 2- Isıtma sistemi sıcaklık ayarı
- 3- Yaz / Kış seçim butonu
- 4- Resetleme, info ve onaylama butonu
- 5- Boyler sistemi devre dışı bırakma, arıza tarihçesi butonu
- 6- Boyler sıcaklık ayar butonları
- 7- Manometre





Yalnız ısıtma için üretilmiş duvar-tipi modüler yoğuşmalı kazanlar.

Konut ve ticari binaların merkezi ısıtma sistemleri için yüksek çıkış gücü sağlayan yeni VICTRIX PRO serisi, yeni tasarımı ve kompakt boyutları ile villa ve özel konutlar için de uygundur.

Tüm modeller küçük kazan dairesi alanı olan binalarda merkezi ısıtma sistemleri kurmak zorunda kalan tasarımcılar için bir duvara veya bağımsız bir stant üzerine monte edilebilmesi ile mükemmel çözümler sunarlar.

Modüler olarak yan yana 8 kazana kadar montaj yapılabilen ve olağanüstü güç modülasyon oranı  $[1 \div 10]$  ile bütün ısıtma sezonu boyunca yüksek verimlilikte ve ısıtma kontrol sistemine tam uyumlulukta çalışır. Bu özellikleri ile, VICTRIX PRO kazanlar aynı zamanda güneş enerjisi gibi yenilenebilir enerji kaynakları ile uyumlu çalışabilmesi sayesinde yeni binalarda enerji verimliliğini artırmak için idealdir.

- D.P.R. 660/96 ya göre en üst sınıf olan 4 yıldızlı (\*\*\*\*) verimlilik sınıfı
- Dış hava sıcaklık sensörü ile otomatik kalorifer sıcaklığı ayarı
- Kompakt boyutlar
- Paslanmaz çelik yoğuşma modülü
- Boşaltma hunisi ile birlikte 4 barlık emniyet valfi
- En iyi sıcaklık kontrolü için çift NTC sensörü
- IPX5D koruma endeksi
- -5°C ye kadar donmaya karşı koruyan emniyet sistemi
- Fonksiyonel LCD ekran
- Yaz/kış işletim seçimi
- Otomatik hata teşhis sistemi
- Sıcak kullanım suyu için boyler bağlantı olanağı
- Modülasyonlu fan sayesinde düşük elektrik tüketimi
- Dahili ayarlanabilir 3 kademeli güçlü pompa, ErP modelinde modülasyonlu
- Pompanın blokaj önleme fonksiyonu
- Düşük sistem basınç emniyeti
- Eşmerkezli baca sistemleri ile oda havasından bağımsız (hermetik) kullanım olanağı
- 8 adet cihaza kadar tek kumanda paneli ile KASKAD kullanım



### PREMIX YANMA SİSTEMİ

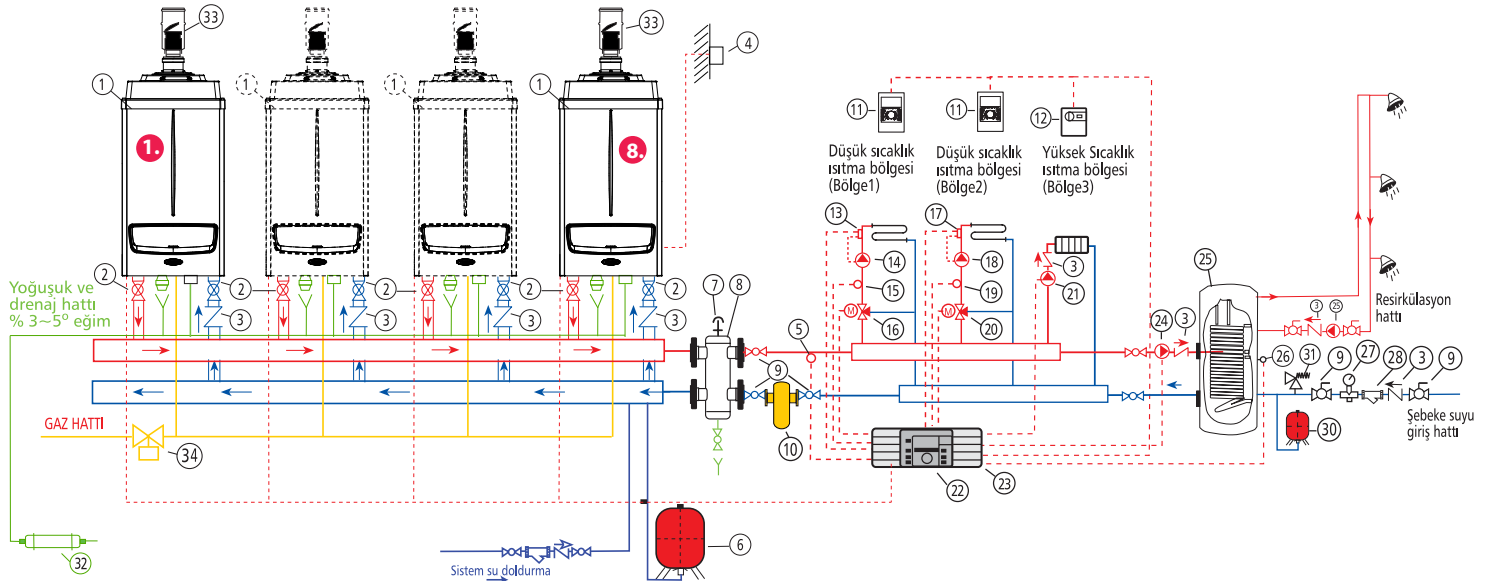
Premix ön karışım sistemi sayesinde hava ve gazın yoğuşma modülü içerisindeki brülör girişinde en uygun oranlarda karışımı yapılarak, modül içerisindeki yanmanın en yüksek verime ulaşması ile tam yanma sağlanır. Yanma sisteminde yapılan geliştirmeler ile %10'dan %100'e kadar geniş bir modülasyon oranı elde edilmiştir. Paslanmaz çelik özel dizayna sahip brülör grubu atık gaz emisyonlarını azaltarak çevrenin korunmasına da yardımcı olur.



### PASLANMAZ ÇELİK YOĞUŞMA EŞANJÖRÜ

VICTRIX PRO kazan ürün serisi yoğuşma eşanjörü paslanmaz çelik malzemeden üretilmiş olup, kompozit malzeme ile dış kaplamaları yapılmıştır. İzotermik ısı dağılımı sayesinde hızlı ısı transferinin yanı sıra eşanjör verimi de artırılarak ömrü uzatılmıştır.





- |                                 |  |  |
|---------------------------------|--|--|
| 1. Victrix Kazan                | 11. Bölgesel kontrol ünitesi             | 22. Kaskad ve bölge kontrol ünitesi (KBKÜ) |
| 2. Kazan küresel vanaları       | 12. Modülasyonlu ortam termostati        | 23. KBKÜ duvara montaj kutusu              |
| 3. Çek valf                     | 13. Emniyet termostati (Bölge 1)         | 24. Boyler pompası                         |
| 4. Dış hava sıcaklık sensörü    | 14. Isıtma sirkülasyon pompası (Bölge 1) | 25. Boyler                                 |
| 5. Sistem gidiş suyu sensörü    | 15. Sıcaklık sensörü (Bölge 1)           | 26. Boyler bölge sensörü                   |
| 6. Genleşme deposu              | 16. Üç yollu karışım vanası (Bölge 1)    | 27. Basınç regülatörü manometreli          |
| 7. Otomatik hava purjörü (1/2") | 17. Emniyet termostati (Bölge 2)         | 28. Filtre                                 |
| 8. Denge kabı                   | 18. Isıtma sirkülasyon pompası (Bölge 2) | 29. Resirkülasyon pompası                  |
| 9. Küresel vana                 | 19. Sıcaklık bölge sensörü (Bölge 2)     | 30. Genleşme deposu (şebeke-boyler hattı)  |
| 10. Tortu-Pislik Ayırıcı        | 20. Üç yollu karışım vanası (Bölge 2)    | 31. 8 bar Emniyet Ventili                  |
|                                 | 21. Isıtma sirkülasyon pompası (Bölge 3) | 32. Yoğuşuk Pasivasyon Kiti                |
|                                 |  | 33. Klapeli Baca Adaptörü (Ø80-Ø100)       |
|                                 |  | 34. Gaz emniyet selenoid vanası*           |

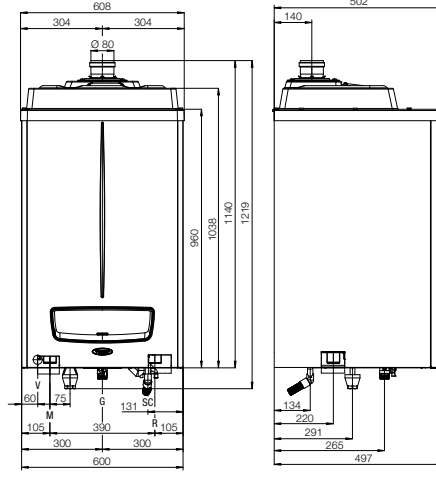
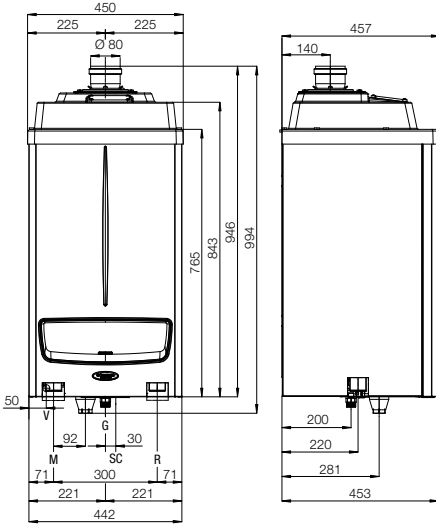
## OPSİYONEL KASKAD KONTROL VE TASARRUF AKSESUARLARI

	<b>Kaskad ve Bölge Kontrol Ünitesi (KBKÜ) Kod: 3.015244</b> 8 adede kadar VICTRIX PRO kazan bağlanabilir. Ayrıca 3 farklı bölgeyi (2 düşük sıcaklık ve 1 yüksek sıcaklık) kontrol edebilir. <b>KBKÜ montaj kutusu Kod:3.015265</b>		<b>Kod: 3.015264 Bölge Kontrol Ünitesi</b> Sisteme ait tüm çalışma parametrelerinin kontrol altında tutulmasını ve KBKÜ'deki tüm ayar parametrelerinin KBKÜ'ye gitmeden önce kolayca yapılmasını sağlar.		<b>Kod: 3.015266 Dış Hava Sensörü</b> Cihazın dış hava sıcaklığına göre çalışmasını sağlar.
	<b>Kod: 4.000137 RADIO TYBOX</b> Oda Termostati, Haftalık programlı On-Off, kablosuz, Işıklı ekranlı		<b>Kod: 4.000117 TYBOX 117</b> Oda Termostati Haftalık programlı, On-Off, kablolu, Işıklı ekranlı		<b>Kod: 3.020358 Kazan Kumandası</b> Kazanların tek olarak kullanılması durumunda kullanılabilir, oda termostatlı, modülasyonlu, haftalık programlı, dijital kumanda
	<b>Kod: 3.015245 Modülasyonlu Oda Termostati</b> KBKÜ'ye bölge/oda sıcaklığını aktarır. KBKÜ'deki programdan geçici çıkma, konfor, ekonomi sıcaklıkları, otomatik program konumu seçilebilir. KBKÜ'deki seçilen sıcaklık değeri termostat üzerinden ± 6°C değiştirilebilir.		<b>Kod: 3.015267 Sistem Gidiş Suyu Sensörü</b> Denge kabından sonra gidiş hattına bağlanan bu sensör ısıtma (kalorifer) sistemine giden su sıcaklığını KBKÜ'ye bildirir.		<b>Kod: 3.015268 Boyler Bölge Sensörü</b> Sisteme bir bölge olarak bağlı boylerdeki kullanım suyu sıcaklığını kaskad ve bölge kontrol ünitelerine bildiren sensördür.

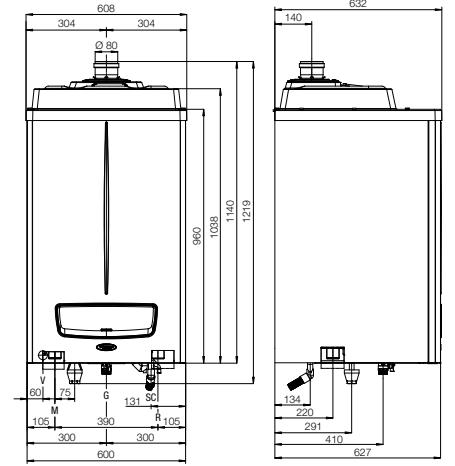
## VICTRIX PRO 55

## VICTRIX PRO 80

## Boyutlar Ve Bağlantılar



## VICTRIX PRO 100 - 120



### Açıklamalar

V Elektrik bağlantısı

G Gaz besleme hattı

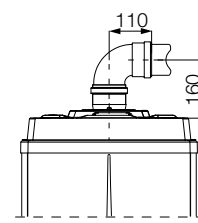
SC Yoğuşuk drenaj bağlantısı (minimum iç çap 13 mm)

M Kalorifer gidis hattı

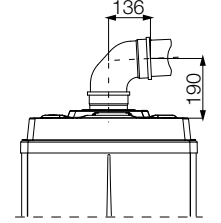
R Kalorifer dönüş hattı

### Hidrolik bağlantılar

	Gaz	Kalorifer		Yoğuşuk drenajı
	G	R	M	SC
Pro 100/120	1"	1 1/2"	1 1/2"	25 mm
Pro 55/80	3/4"	1 1/2"	1 1/2"	25 mm

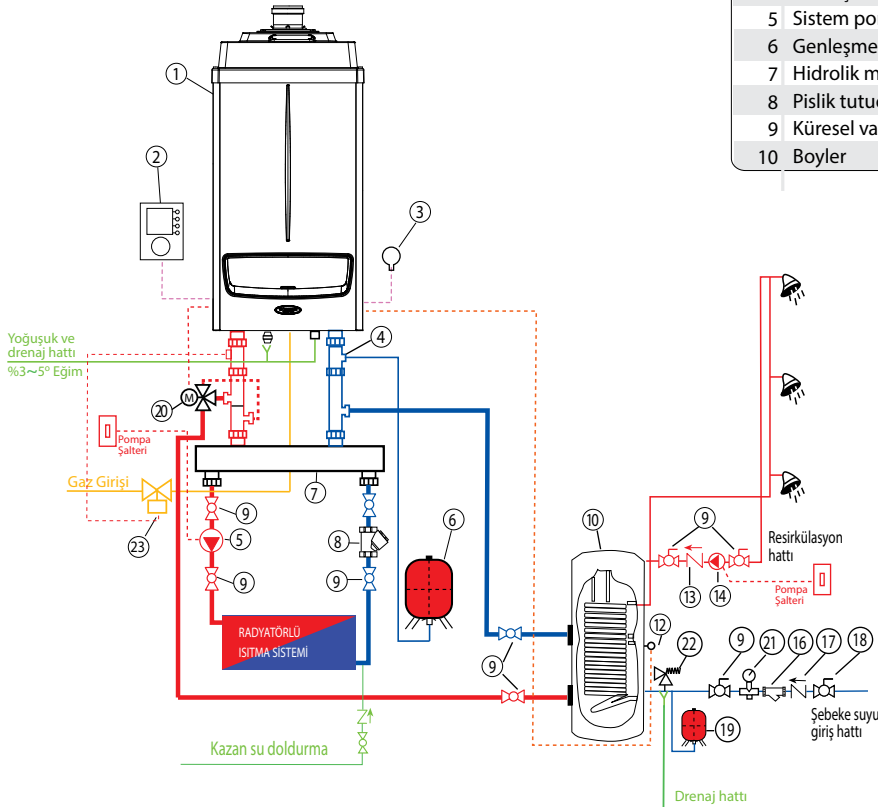


Yatay çıkış kit  
Ø 80



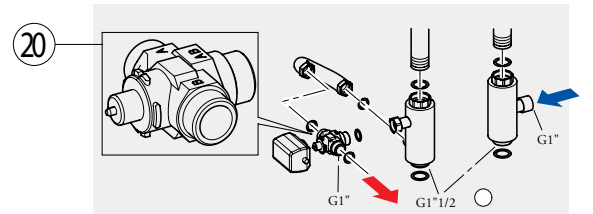
Yatay eşmerkezli kit  
Ø 80 / 125

### Tek Kazan Radyatör ve Boyler Sistem Şeması






### Sistem Ekipmanları

1	Victrix PRO yoğuşmalı kazan	12	Boylar sensörü
2	Tybox 117 veya Radyo Tybox 137	13	Çekvalf
3	Dış hava sıcaklık sensörü	14	Resirkülasyon pompası
4	Genleşme deposu bağlantı adaptörü	16	Pislik tutucu
5	Sistem pompası	17	Çekvalf
6	Genleşme deposu	19	Boylar genleşme deposu
7	Hidrolik manifold	20	Üçyollu vana seti
8	Pislik tutucu	21	Basınç regülatörü
9	Küresel vana	22	8 bar Emniyet Ventili
10	Boylar	23	Gaz emniyet selenoid vanası



Teknik veriler	Birim	VICTRIX PRO 55 1 I	VICTRIX PRO 80 1 I	VICTRIX PRO 100 2 ErP	VICTRIX PRO 120 2 ErP
Kod	Doğalgaz	3.024489	3.024490	3.025620	3.025621
Maksimum ısıt güç (80/60 °C)	kW	49,9	73,0	90,0	111,0
Maximum ısıt güç (50/30 °C)	kW	54,8	80,3	98,8	121,7
Minimum ısıt güç (80/60 °C)	kW	5,0	7,2	9,0	11,0
Minimum ısıt güç (50/30 °C)	kW	5,5	8,1	10,1	12,2
Maksimum güçte verim (80/60 °C)	%	97,3	97,0	97,5	97,3
Minimum güçte verim (80/60 °C)	%	91,2	94,8	96,2	96,4
Maksimum güçte verim (50/30 °C)	%	106,8	106,6	107,0	106,7
Minimum güçte verim (50/30 °C)	%	99,7	106,9	107,4	107,2
Maksimum güçte verim (40/30 °C)	%	107,4	107,3	107,4	107,2
Minimum güçte verim (40/30 °C)	%	103,5	107,2	107,6	107,5
NOx sınıfı		5	5	5	5
NOx ağırlığı	mg/kWh	39,0	25,0	20,0	33,0
CO ağırlığı	mg/kWh	15,0	16,0	12,0	18,0
Maksimum ve minimum güçte doğalgaz tüketimi (G20)	m³/h	5,44 - 0,58	7,96 - 0,80	9,77 - 0,99	12,07 - 1,21
Maksimum fan basıncı (max/min)	Pa	110/1	230/6	208/4	145/5
Maksimum güçte atık gaz debisi (G20)	kg/h	81	115	144	178
CO <sub>2</sub> maksimum / minimum güçte (G20)	%	9,40 / 9,10	9,85 / 8,85	9,60 / 8,90	9,60 / 9,00
Maksimum atık gaz sıcaklığı	°C	52	62	54	56
Maksimum çalışma sıcaklığı	°C	90	90	90	90
Kalorifer sistemi ayar sıcaklığı	°C	20 - 85	20 - 85	20 - 85	20 - 85
Kalorifer devresi maksimum çalışma basıncı	bar	4,4	4,4	4,4	4,4
Elektrik gücü	V/Hz	230 - 50	230 - 50	230 - 50	230 - 50
Maksimum güç besteme	W	195	290	370	440
Elektriksel koruma oranı	IP	X5D	X5D	X5D	X5D
Brüt ağırlık	kg	51,4	81,0	95,9	102,5
Kazan su Kapasitesi	litre	2,8	4,0	10,1	11,7

## Baca Mesafeleri Tablosu

		VICTRIX PRO 55 1 I	VICTRIX PRO 80 1 I	VICTRIX PRO 100 2 ErP	VICTRIX PRO 120 2 ErP
Ayrık Sistem Dış ortama yatay tahliye kiti Kod: 3.015255		30	28	14	8,5
Hermetik Sistem Eşmerkezli yatay tahliye kiti Ø 80/125 Kod: 3.015242		14,4	8	11	5
Hermetik Sistem Eşmerkezli dikey tahliye kiti Ø 80/125 Kod: 3.015243		18	15	11	6

YETKİLİ BAYI

**IMMERGAS ISITMA SİSTEMLERİ A.Ş.**  
Adil Mah. Enes Sk. No:4, 34935 Sultanbeyli - İstanbul  
**444 88 22** [www.immergas.com.tr](http://www.immergas.com.tr)



Immergas Türkiye