

## VICTRIX TERA

Duvar Tipi Tam Yoğuşmalı Kombi

VICTRIX TERA 28-1  
VICTRIX TERA 32-1  
VICTRIX TERA 24 PLUS

Yeni tasarım paslanmaz çelik eşanjörlü tam yoğuşmalı kombi  
Yeni yoğuşma teknolojisiyle %108,3'e ulaşan yüksek verim  
%18'den %100'e kadar geniş modülasyon aralığı  
Düşük elektrik tüketimli sirkülasyon pompası  
Sıcak kullanım suyu için plakalı ısı eşanjörü  
Son derece kompakt ölçüler  
Şap kurutma fonksiyonu



DEĞİŞİM VE TASARRUFUN  
YENİ ADI " TERA "

A

B

CE IMQ



ISO  
9001  
QUALITY  
ASSURANCE



## YOĞUŞMA TEORİSİ



## IMMERGAS YOĞUŞMA TEKNOLOJİSİ NASIL ÇALIŞIR?

Immergas Yoğuşmalı Kombiler; özel tasarlanmış ısı eşanjörü sayesinde, yanma sonucu ortaya çıkan ve konvansiyonel kombilerde kullanılmadan bacadan dışarıya atılan atık gaz içerisindeki yüksek sıcaklıktaki su buharını daha soğuk olan tesisat dönüş suyu ile karşılaştırır. Buhar halinde bulunan su sıvı hale dönüşürken içindeki gizli ısı emilir ve tesisat suyuna aktarılır. Çok yüksek verim ve tasarruf sağlanmış olur.

## PREMIX BRÜLÖRLÜ (ÖN KARIŞIMLI) YANMA SİSTEMİ NEDİR?

Immergas Premix brülörlü yanma sistemi; modülasyonlu fan ve özel tasarımı brülör sayesinde yanma havası ve gaz en ideal oranlarda önceden karıştırılarak yanma odasına gönderilir. En ideal yanma sonucunda yakıtın tamamı yakılır. Yüksek yanma verimine, düşük baca gazı emisyon değerlerine ulaşılır.

Konvansiyonel kombilere oranla Immergas yoğuşmalı kombiler yüksek sıcaklıkla çalışan sistemlerde dahi (80 / 60 °C) premix (ön karışım) özelliğinden dolayı yanma verimi hiç bozulmadan % 98'e varan yüksek verimlere ulaşır. Yoğuşma yapmasa bile eski kombilere oranla %6 ila %10 arasında yakıt tasarrufunu garanti eder. Yoğuşma özelliğinin devreye girmesi ile tüm ısıtma sezonunda % 108-%109'a varan yüksek verimli ve tasarruflu bir işletim sağlanır.

**Immergas Yoğuşmalı Kombiler; ideal karışimli -premix- tam yanma özelliği nedeniyle küçük büyük tüm tesisat tiplerinde ve cihaz dönüşümlerinde rahatlıkla kullanılabilir.**



## VICTRIX TERA TAM YOĞUŞMALI KOMBİLER

VICTRIX TERA Yenilikçi yoğuşma teknolojisi, düşük tüketimli sirkülasyon pompası, % 18'den % 100'e kadar geniş modülasyon aralığı, paslanmaz çelik eşanjörü ve geniş ısı transfer yüzeyi sayesinde düşük gaz tüketimi, yüksek tasarruf ve yüksek sezonsal verimlilik sağlar.

Isıtma ve sıcak su üretiminde yüksek verimlilik ve yeni Avrupa enerji direktifleri esas alınarak tasarlanmıştır. VICTRIX TERA IMMERGAS'ın ana üretim merkezi İtalya'da son teknolojiye sahip otomasyon hatlarında üretilmektedir.

## YENİ DİJİTAL KUMANDA PANELİ

Oldukça şık bir tasarıma sahiptir. Dokunulduğunda kadife hissi veren 7 adet soft buton ve aydınlatmalı LCD dijital ekrandan oluşmaktadır. Kolay kullanım özelliği ile kullanıcı dostudur. Cihaz tüm çalışma durumunu LCD ekranında gösterir ve sürekli olarak bilgilendirme yapar.



## IMMERGAS DOMINUS KİT İLE ONLINE KOMBİ KONTROLÜ

Immergas Dominus Mobil bağlantı Kiti VICTRIX TERA kombilerin akıllı telefonlardan, tabletlerden internet üzerinden her yerden rahatlıkla kontrol edilmesini ve ayarlanmasını sağlar.

### AVANTAJLARI

- Uzaktan kumanda ile ana sistem ayarlarına doğrudan erişim,
- Kombin tüm çalışma fonksiyonların görüntülenmesi,
- Kalorifer/Sıcak Kullanım Suyu sıcaklık ayarları,
- Oda sıcaklığının görüntülenmesi
- CARV2 Oda termostati ile uyumlu çalışma ve zaman programı,
- Hata mesajlarının alınması, kombinin resetlenmesi.
- Her zaman ve her yerden kullanım için erişim,
- Kolay montaj



## YENİ TASARIM PASLANMAZ ÇELİK YOĞUŞMA EŞANJÖRÜ

Yeni tasarıma sahip paslanmaz çelik yoğuşma eşanjörü; paslanmaz çelik borunun kesintisiz ve kaynaklı olarak sarılmasıyla üretilmiştir. Dayanıklılığı ve kullanım ömrü artırılmıştır. Tesisatta dolaşan suyun eşanjörden daha rahat geçmesi sağlanmış, pompa ömrü uzatılmıştır. Yoğuşmanın bölmesiz aynı hücre içinde yapılması sağlanmış, ısı transferi hızlandırılmış, baca gazı emisyonları iyice düşürülürken cihaz verimi artırılmıştır.

Kullanım suyunda 28/32 kW ve kalorifer ısıtmasında 24/28 kW ısıl gücünde, ve sadece ısıtma 24 kW Plus 3 farklı model. Yeni tasarım paslanmaz çelik eşanjörlü, premix brülörlü, doğalgaz veya LPG ile çalışabilen, hermetik, duvar tipi, tam yoğuşmalı kombi. VICTRIX TERA yeni elektronik kontrol kartı sayesinde opsiyonel konfor ve tasarruf ürünleri ve dış hava sensörü bağlantısına olanak sağlar.

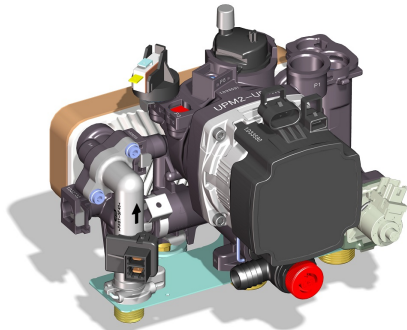
- Yeni Tasarım paslanmaz çelik eşanjörlü tam yoğuşmalı kombi
- Kalorifer ısıtmasında 24 /28 kW,  
Kullanım suyunda 28 /32 kW ve sadece ısıtma modelinde 24 kW üç farklı model
- Yeni yoğuşma teknolojisiyle %108,3'e ulaşan yüksek verim
- %18'den %100'e kadar geniş modülasyon aralığı
- Yeni yerden ısıtma tesisatları için 7 gün ayarlanabilen güvenli kurutma fonksiyonu
- Termal güneş enerji sistemleri ile entegre çalışma
- LCD ekranlı, yumuşak dokunuşlu tuşlara sahip kullanıcı dostu yeni kumanda paneli
- Düşük elektrik tüketimli sirkülasyon pompası
- Sıcak kullanım suyu için paslanmaz çelik plakalı ısı eşanjörü
- Immergas modülasyonlu oda termostatları ile uyumlu
- Dış Hava Sıcaklık Sensörü ile çalışabilir
- Akıllı cep telefonları ve tabletlerden kolay kullanım ve ayar imkanı (Dominus kit ile)
- Son derece kompakt ölçüler (Y:748 x G:440 x D:256 mm )



### Daha fazla konfor ve tasarruf için opsiyonel aksesuarlar

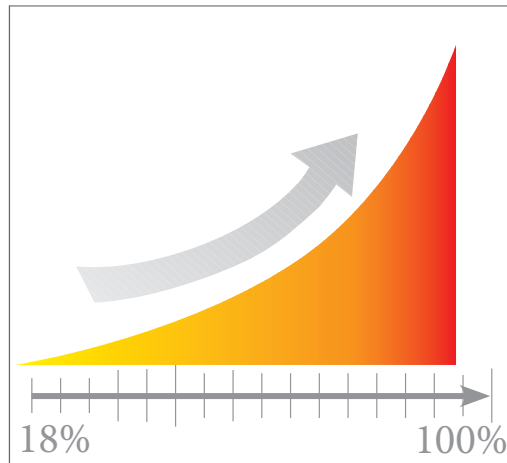
	<b>Mini CRD Kod: 3.020167</b> Oda Termostatu, Modülasyonlu, Haftalık programlı, Işıklı ekranlı, kablolu		<b>CRD Kod: 3.016362</b> Oda Termostatu, Modülasyonlu, Haftalık programlı, Işıklı ekranlı, kablolu		<b>Amico Car V2 Kod: 3.021395</b> Oda Termostatu, Modülasyonlu, Haftalık programlı, Işıklı ekranlı, kablolu
	<b>RADIO TYBOX Kod: 4.000137</b> Oda Termostatu, Haftalık programlı On-Off, kablosuz, Işıklı ekranlı		<b>TYBOX 117 Kod: 4.000117</b> Oda Termostatu Haftalık programlı, On-Off, kablolu, Işıklı ekranlı		<b>Röle Kartı Kiti Kod: 3.015350</b> İlave pompa ve 2 yollu vanalı zonları yönetmek içinullanılır.
	<b>Dış Hava Sensörü Kod: 3.014083</b> Cihazın dış hava sıcaklığına göre çalışmasını sağlar.		<b>Kombi Solar Karışım Vanası Kod: 3.018911</b> Termal solar sistemden gelen sıcak su bağlantısını kombiye karıştırarak adapte eder.		<b>Dominus Kod: 3.022165</b> Dominus uygulamasıyla birlikte kombinin uzaktan mobil cihazlarla kumandasını sağlar

### Geniş Modülasyon Aralığı & Yüksek Tasarruf



#### YENİ TASARIM HİDROLİK GRUP

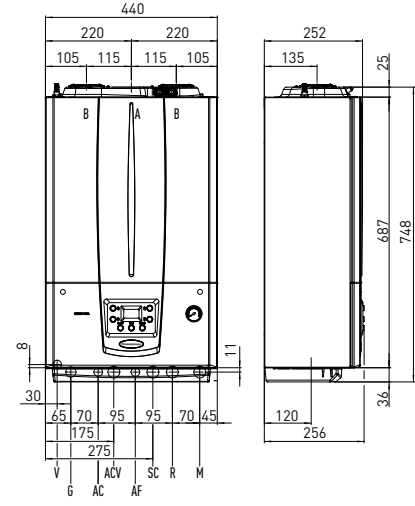
VICTRIX TERA kombilerde kullanılan yeni hidrolik kit; sirkülasyon pompası, susuz çalışma emniyeti, hava purjörü, 3 bar emniyet ventili, akış kontrol anahtarı, otomatik by-pass, 3 yollu vana grubu ve kullanım suyu için bir plaka eşanjörden oluşmaktadır.



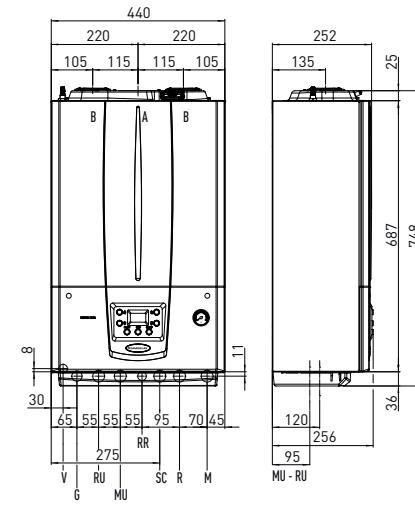
Konforlu ve tasarruflu bir ısıtma için kombinin istenilen sıcaklığa kendisini adapte edebilmesi ısıl gücünü şartlara göre ayarlayabilmesine yani MODÜLASYON oranına bağlıdır. TERA kombiler %18'den %100'e kadar geniş alev modülasyon aralığı ile yüksek ısıl konfor sağlarken aynı zamanda tüm tesisat tiplerine kolay ve çok hızlı uyum sağlar. Geniş modülasyon oranı hem konfor etkisini artırır hem de yakıt tasarrufu yapmamızı sağlar.

Teknik Özellikler	Birim	VICTRIX TERA 28-1 VICRIX TERA 24 PLUS	VICTRIX TERA 32-1
Kod	Doğalgaz.	3.027370 3.027373	3.027371
Kullanım suyu maksimum ısı gücü	kW (kcal/h)	28,3 (24295)	32 (27520)
Isıtma maksimum ısı gücü	kW (kcal/h)	24,1 (20717)	28 (24080)
Minimum ısı gücü	kW (kcal/h)	4,3 (3689)	4,9 (4214)
Faydalı ısı verim 80°C / 60°C	%	97,8	97,9
Faydalı ısı verim 40°C / 30°C	%	108,3	108,2
Kalorifer devresi maksimum çalışma basıncı	bar	3	3
Kalorifer ayarlanabilir sıcaklığı	°C	20-85	20-85
Tesisat genişleme tankı toplam hacmi	litre	8	10
Genleşme tankı ön dolum basıncı	bar	1	1
Kullanım suyu ayarlanabilir sıcaklığı	°C	30-60	30-60
Kullanım suyu devresi maksimum çalışma basıncı	bar	10	10
Kullanım suyu debisi (ΔT 30°C)	litre/dak	14,1	16,5
Elektrik bağlantısı	V/Hz	230/50	230/50
Nominal güç çekimi (amper)	A	0,60	0,76
Kurulu elektrik gücü	W	80	105
Sirkülasyon pompasının çektiği güç	W	41	51
Elektrik tesisatı koruma derecesi	IPX	5D	5D
Yanma ürünleri maksimum sıcaklığı	°C	75	75
NOx sınıfı	-	6	6
Ağırlıklı NOx / CO	mg / kWh	35 / 20	30 / 15
Kombi ağırlığı dolu / boş	kg	33,6 / 35,8 33,8 / 32	37,9 / 35,5
Baca bağlantı tipi		C13 / C13x / C33 / C33x / C43 / C43x / C53 / C63 / C83 / C93 / C93x / B23 / B33	
Gaz kategorisi		II 2H3P	

VICTRIX TERA 28/32

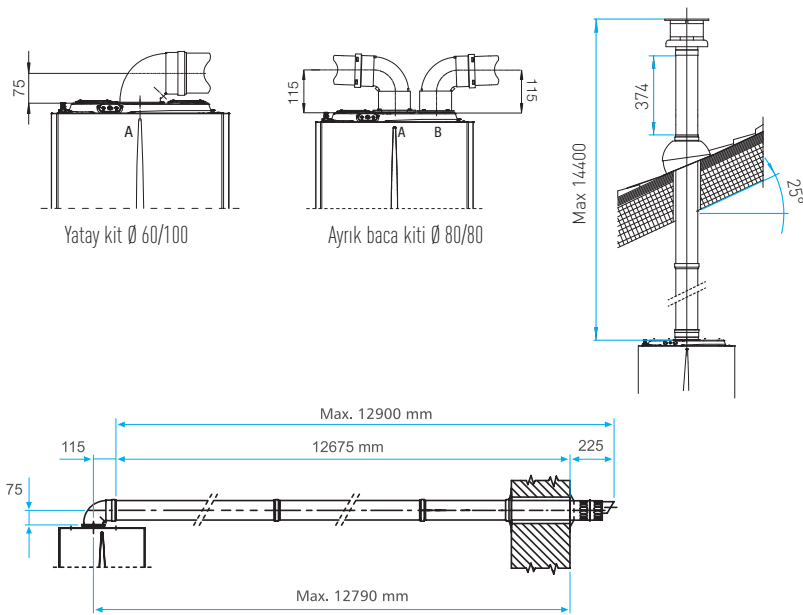


VICTRIX TERA 24 PLUS

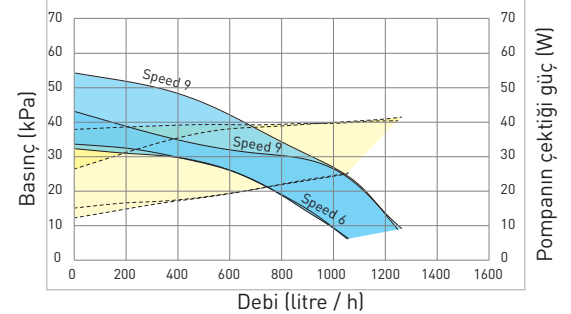


- V Elektrik bağlantısı 220 V / 50 Hz
- G Gaz bağlantısı 3/4"
- AC Sıcak kullanım suyu gidiş hattı 1/2"
- AF Soğuk kullanım suyu şebeke giriş hattı 1/2"
- RU Boyler dönüş hattı (opsiyonel) 3/4"
- MU Boyler gidiş hattı (opsiyonel) 3/4"
- RR Sistem doldurma hattı 1/2"
- SC Yoğuşma suyu tahliye hattı (minimum iç çap Ø 13 mm)
- R Kalorifer dönüş hattı 3/4"
- M Kalorifer gidiş hattı 3/4"
- A Atık gaz çıkış / taze hava giriş baca bağlantısı (Ø 60/100 mm)
- B Taze hava giriş baca bağlantısı (Ø 80 mm)

Yatay ve dikey baca bağlantıları



TERA 28/24 PLUS Debi / Basınç Grafiği



- By-pass kapalı iken kalorifer sistemine uygulanabilen basınç
- By-pass açık iken kalorifer sistemine uygulanabilen basınç
- By-pass kapalı iken pompanın güç tüketimi
- By-pass açık iken pompanın güç tüketimi

YETKİLİ BAYI

IMMERGAS ISITMA SİSTEMLERİ A.Ş.  
Adil Mah. Enes Sk. No:4, 34935 Sultanbeyli - İstanbul  
444 88 22 www.immergas.com.tr

